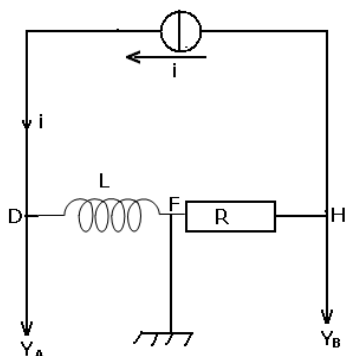


ثنائي القطب RL

السنة الثانية بكالوريا علوم فيزيائية وعلوم رياضية



تمرين 1

يتكون التركيب جانبه من :

• وشيعة معامل تحريضها $L=100\text{mH}$ ومقاومتها مهملة .

– موصل أومي مقاومته $R=10\Omega$.

• راسم التذبذب تم ضبطه كما يلي :

– الحساسية الأفقية 1ms/div

الحساسية الرأسية 10V/div بالنسبة للمدخل A و 2V/div بالنسبة للمدخل

. B

• مولد للتيار يزيد الدارة بتيار تتغير شدته مع الزمن كما يبين المبيان

جانبه :

1 – ما التوترات التي نعاينها على شاشة راسم التذبذب ؟

2 – أثبت تعبير التوتر $u_{DF}(t)$ بدلالة L و $i(t)$ ثم استنتج تعبير u_{DF} بدلالة الزمن في المجال $[0\text{ms}, 6\text{ms}]$

3 – مثل شكل الرسمين التذبذبيين المحصل عليهما .

تمرين 2

نعتبر وشيعة معامل تحريضها $L=42,2\text{mH}$ ومقاومتها

. $r=8,5\Omega$

1 – أحسب قيمة التوتر بين مربطي الوشيعة عندما

يجتازها تيار كهربائي شدته $i=1,20\text{A}$.

2 – يمر في الوشيعة تيار كهربائي متغير $i=1,50-200t$

(A)

أ – ما قيمة التوتر بين مربطي الوشيعة عند اللحظة

$t=0$ ؟

ب – في أي لحظة t_1 ينعدم التوتر بين مربطي الوشيعة ؟

تمرين 3

نجز التركيب الكهربائي الممثل في الشكل جانبه باستعمال مولد قوته الكهرومحرقة

أومي مقاومته $R=100\Omega$ ووشيعة معامل تحريضها $L=100\text{mH}$ وصمام

متألق كهربائيا . نغلق الدارة عند اللحظة $t=0$.

1 – عند إهمال مقاومة الوشيعة ، أحسب شدة التيار المار بالوشيعة في

النظام الدائم .

2 – في حالة عدم إهمال مقاومة الوشيعة $r=15,0\Omega$.

2 – 1 ما قيمة الطاقة المخزونة في الوشيعة عند تحقق النظام الدائم ؟

2 – 2 نفتح قاطع التيار K فنلاحظ تألق الصمام ، فسر ذلك . ما الأشكال

الطاقة التي تتحول إليها الطاقة المخزونة في الوشيعة .

تمرين 4

تحتوي دارة كهربائية متوالية على مولد قوته الكهرومحرقة $E=6\text{V}$ ، وموصل أومي مقاومته $r'=300\Omega$

ووشيعة معامل تحريضها $L=1\text{H}$ ومقاومتها $r=10\Omega$ ، وقاطع التيار K . تعبير شدة التيار المار في الدارة

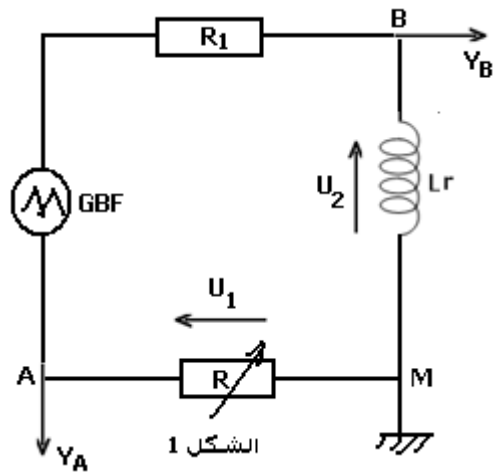
$$i = \frac{E}{r+r'} e^{-t/\tau}$$

1 – ما تعبير الطاقة المخزونة في الوشيعة عند اللحظة t ؟

2 – عبر عن ξ_m بدلالة E و r و r' و L .

3 – أحسب ξ_m عند اللحظات : $t = \frac{\tau}{2}$ و $t = \tau$ و $t = 5\tau$. ماذا تستنتج ؟

تمرين 5



نريد تحديد معامل التحريض L لوشبيعة مقاومتها r .
 نقيس مقاومة الوشبيعة فنجد $r=8\Omega$.
 ننجز التركيب الممثل في الشكل أسفله بعد ضبط مقاومة
 المعدلة على القيمة $R=1K\Omega$.
 يزود الدارة بتوتر مثلثي .
 نضغط على الزر ADD لكاشف التذبذب لمعاينة التوتر
 $u_s = u_1 + u_2$ في المدخل Y_B .
 1 - ما اسم الجهاز الذي يمكننا من قياس r مقاومة
 الوشبيعة ؟

2 - عبر بدلالة i و r و R و L عن التوترات u_{AM} و u_{BM} و u_s .
 3 - عند ضبط مقاومة المعدلة على القيمة $R=r$ نحصل
 على الرسم التذبذبي الممثل في الشكل أسفله . نعطي

: الحساسية الرأسية 5ms/div ، المدخل Y_A :

المدخل Y_B ، 20mV/div ، $0,5\text{V/div}$:

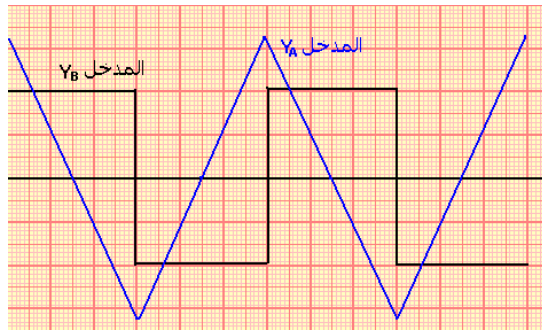
$$u_s = -\frac{L}{R} \frac{du_1}{dt}$$

4 - حدد L باستعمال الرسم التذبذبي .

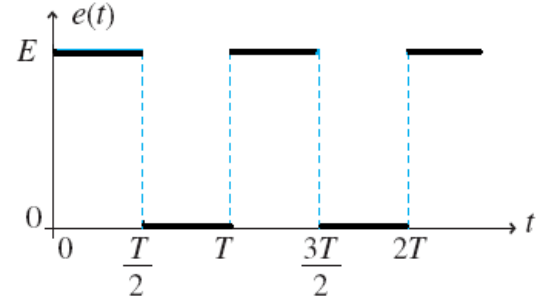
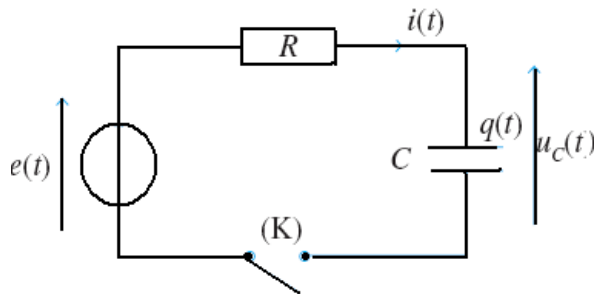
تمارين توليفية حول RL

تمرين 1 مولد لتوترات مربعة .

I - نغذي دارة كهربائية تتوفر على مكثف سعته
 $C=0,33\text{mF}$ مركب على التوالي مع موصل أومي مقاومتها $R=3,0\Omega$ بواسطة مولد ذي توترات مربعة
 دورها T و $E=6,0\text{V}$.



بواسطة مولد ذي توترات مربعة



عند اللحظة $t=0$ قاطع التيار مغلق و يكون المكثف بدئيا مفرغا .

1 - بالنسبة ل $t \in \left[0; \frac{T}{2}\right]$ ، فسر لماذا أن دراسة التوتر $u_C(t)$ تعتبر كدراسة شحن مكثف عند استجابة

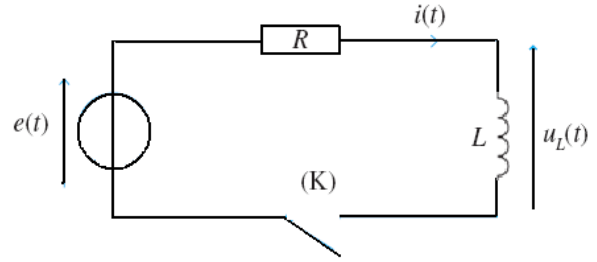
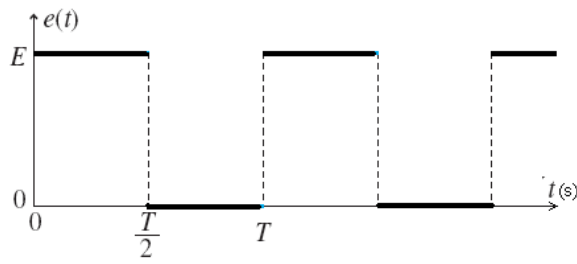
ثنائي قطب RC لرتبة صاعدة للتوتر .

احسب القيمة الدنوية التقريبية ل T حيث يحصل النظام الدائم خلال نهايتها .

2 - بالنسبة ل $t \in \left[\frac{T}{2}; T\right]$ ، أجب على نفس السؤال السابق باعتبار أن المكثف يفرغ .

3 - مثل في هذه الحالة $u_C(t)$ و $i(t)$ في المجال $t \in [0; 3T]$

II - في التركيب السابق نعوض المكثف بوشبيعة معامل تحريضها $L=250\text{mH}$ ومقاومتها مهملة بحيث
 أن مقاومة الموصل الأومي $R=50,0\Omega$ و $E=6,0\text{V}$.



في اللحظة $t=0$ نغلق قاطع التيار ونعتبر أن الوشيعية بدئيا لا يمر فيها أي تيار كهربائي .

1 - بالنسبة لـ $t \in \left[0; \frac{T}{2}\right]$ ، فسر لماذا أن دراسة التوتر $i(t)$ تعتبر كدراسة إقامة التيار في الدارة RL

عند استجابة $i(t)$ لرتبة صاعدة للتوتر .

احسب القيمة الدنوية التقريبية لـ T حيث يحصل النظام الدائم خلال نهايتها .

2 - بالنسبة لـ $t \in \left[\frac{T}{2}; T\right]$ ، أجب على نفس السؤال السابق باعتبار أن الدارة تخضع لانعدام التيار .

3 - مثل في هذه الحالة $u_C(t)$ و $i(t)$ في المجال $t \in [0; 3T]$ إذا اعتبرنا أن $T=0,10s$.

تمرين 2 الطاقة المخزونة في وشيعة

نركب مولدا قوته الكهرومحرقة E ، ومقاومته الداخلية r ، بين مربطي وشيعة معامل تحريضها الذاتي L ومقاومتها الداخلية r' ، مركبة على التوازي مع صمام ثنائي ، ومحرك كما في الشكل أسفله .

نعطي $L=1,0H$ ، و $R=r+r'=90\Omega$ ، $E=9,0V$.

1 - عند غلق قاطع التيار K ، تأخذ شدة التيار الكهربائي المار في الدارة بعد مدة زمنية قيمة ثابتة I .

أ - أحسب I .

ب - هل يشتغل المحرك ؟ لماذا ؟

ج - أحسب الطاقة المخزونة في الوشيعية .

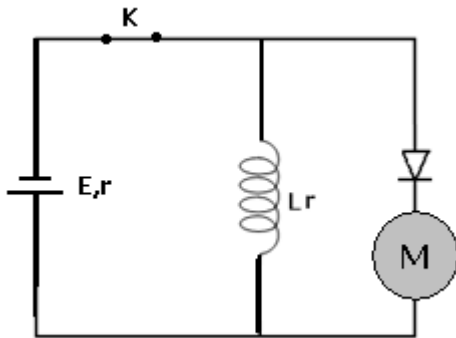
2 - نفتح قاطع التيار K ، فيشتغل المحرك ، ترتفع كتلة معلمة $m=5,0g$ معلقة بحبل ملفوف حول مرود المحرك . أحسب الارتفاع

h للكتلة المعلمة . نأخذ $g=9,8N/kg$.

4 - في الحقيقة ارتفاع الكتلة المعلمة هو $h'=7,0cm$.

أ - فسر لماذا ؟

ب - أحسب مردود المحرك .



ثنائي القطب RL

تمرين 1

1 - التوترات المعاينة على شاشة راسم التذبذب :

. $u_L(t)$ و $u_R(t)$

2 - تعبير التوتر $u_{DF}(t)$ بدلالة L و $i(t)$:

$$u_{DF}(t) = L \cdot \frac{di}{dt}$$

نستنتج تعبير $u_{DF}(t)$ بدلالة الزمن في المجال $[0\text{ms}, 6\text{ms}]$:
حسب الشكل وفي المجال $[0\text{ms}, 6\text{ms}]$ $i(t)$ لها معادلتين :
في المجال $[0\text{ms}, 4\text{ms}]$ لدينا $i_1(t) = a_1 t$ بحيث أن المعامل الموجه للجزء من المستقيم المار من أصل النظمة :

$$i_1(t) = 175t \text{ و بالتالي فإن } a_1 = \frac{\Delta i}{\Delta t} = \frac{0,7}{4 \cdot 10^{-3}} = 175 \text{ A/s}$$

في المدخل Y_A و $u_{DF}(t) = 100 \cdot 10^{-3} \cdot 175 = 17,5 \text{ V}$

$$u_R(t) = 1750t$$

في المجال $[4\text{ms}, 6\text{ms}]$ لدينا $i_2(t) = a_2 t + b$

$$a_2 = \frac{\Delta i}{\Delta t} = -\frac{0,7}{2 \cdot 10^{-3}} = -350 \text{ A/s}$$

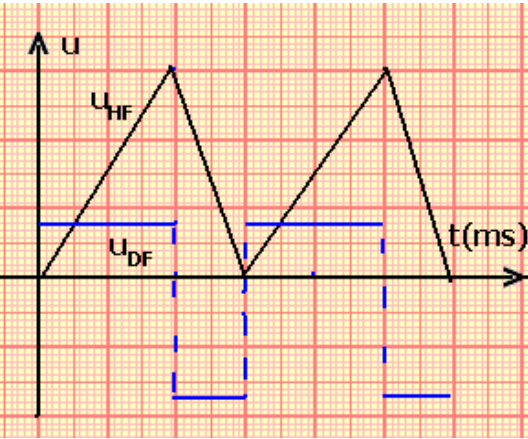
$$i_2(t) = -350t + b \Rightarrow 0 = -350 \times 6 \cdot 10^{-3} + b$$

$$b = 2,10 \text{ A}$$

في المدخل Y_A و $u_{DF}(t) = -100 \cdot 10^{-3} \cdot 350 = -35 \text{ V}$ أي أن $i_2(t) = -350t + 2,10$

$$u_2(t) = -3500t + 21,0$$

تمرين 2



1 - قيمة التوتر u_L بين مربطي الوشيعة عندما يمر بها تيار كهربائي شدته $i=1,20A$:

$$\frac{di}{dt} = 0 \Rightarrow u_L = r.i = 10,2V \quad u_L = ri + L \frac{di}{dt}$$

بما أن شدة التيار ثابتة

2 - أ قيمة التوتر بين مربطي الوشيعة عند اللحظة $t=0$:

نحسب التوتر بين مربطي الوشيعة في اللحظة t :

$$u_L = ri + L \frac{di}{dt} = 8,5(1,50 - 200t) + 42,2 \cdot 10^{-3} (-200)$$

$$u_L = 12,75 - 1700t - 8,440 = 4,31 - 1700t$$

$$t = 0 \Rightarrow u_L = 4,31V$$

ب - اللحظة التي ينعدم فيها التوتر u_L :

$$u_L = 4,31 - 1700t$$

$$u_L = 0 \Rightarrow t = 2,5ms$$

تمرين 3

1 - حساب شدة التيار المار بالوشيعة في النظام الدائم :

النظام الدائم هو عندما تصبح شدة التيار ثابتة أي أن $\frac{di}{dt} = 0$

$$E = Ri \Rightarrow i = \frac{E}{R} = 60mA \quad \text{وبالتالي فإن} \quad E = R.i + L \frac{di}{dt} = Ri$$

لدينا حسب قانون إضافية التوترات :

2 - في حالة عدم إهمال مقاومة الوشيعة :

2 - 1 الطاقة المخزنة في الوشيعة في النظام الدائم :

في هذه الحالة ستكون شدة التيار في النظام الدائم هي : $E = (R+r)i \Rightarrow i = \frac{E}{R+r}$

الطاقة المخزنة في الوشيعة هي :

$$\xi_m = \frac{1}{2} Li^2 = \frac{1}{2} L \left(\frac{E}{R+r} \right)^2 = 1,4 \cdot 10^{-4} J$$

2 - لماذا يتألق الصمام :

عند فتح الدارة فالوشيعة تزود الدارة عبر الصمام بالطاقة المغنطيسية المخزنة في الوشيعة

الصمام مركب في المنحى المباشر وهو منحى التيار الكهربائي وبالتالي سيتألق هذا الأخير

أشكال الطاقة التي ستتحول إليها الطاقة المغنطيسية :

- طاقة حرارية بمفعول جول في كل من الموصل الأومي والوشيعة .

- طاقة ضوئية في الصمام .

تمرين 4

1 - تعبير الطاقة المخزونة في الوشيعة عند اللحظة t :

$$\xi_m = \frac{1}{2} Li^2$$

2 - ξ_m بدلالة E و r و r' و L :

$$\xi_m = \frac{1}{2} L \left(\frac{E}{r+r'} \right)^2 \exp(-2t/\tau)$$

3 - حساب ξ_m عند اللحظات :

$$t = \frac{\tau}{2}$$

:

$$\xi_m \left(\frac{\tau}{2} \right) = \frac{1}{2} L \left(\frac{E}{r+r'} \right)^2 \left(\frac{1}{e} \right) = 1,8 \cdot 10^{-4} \left(\frac{1}{e} \right)$$

$$\xi_m (\tau) = \frac{1}{2} L \left(\frac{E}{r+r'} \right)^2 \left(\frac{1}{e^2} \right) = 1,8 \cdot 10^{-4} \left(\frac{1}{e^2} \right)$$

$$\xi_m (5\tau) = \frac{1}{2} L \left(\frac{E}{r+r'} \right)^2 \left(\frac{1}{e^{10}} \right) = 1,8 \cdot 10^{-4} \left(\frac{1}{e^{10}} \right) \rightarrow 0$$

تمرين 5

1 - اسم الجهاز الذي يمكننا من قياس مقاومة الموصل الأومي هو الأوممتر .

2 - التعبير عن التوتر $u_{AM}(t) = -u_1(t) = -R \cdot i(t)$:

$$u_{BM}(t) = u_2(t) = ri + L \frac{di}{dt} \quad \text{التعبير عن } u_{BM}$$

$$u_s(t) = u_1(t) + u_2(t) = (r - R) \cdot i(t) + L \frac{di}{dt} \quad \text{التعبير على } u_s$$

3 - عند ضبط المقاومة $R=r$ لدينا حسب التعبير السابق : $u_s(t) = L \frac{di}{dt}$

ولدينا التوتر بين مربطي الموصل الأومي R هو : $u_R = -Ri \Rightarrow i = -\frac{1}{R} u_R$

$$u_s(t) = -\frac{L}{R} \frac{du_R}{dt}$$

وبالتالي فإن

4 - حسب الشكل وفي المجال $[0\text{ms}, 15\text{ms}]$ لدينا :

$$u_R(t) = at + b \Rightarrow u_R(t) = -9,33t + b$$

$$\frac{du_R}{dt} = -9,33\text{V}$$

لدينا كذلك : $u_s(t) = 1\text{V}$

$$u_s(t) = -\frac{L}{R} \frac{du_R}{dt} \Rightarrow L = \frac{R \times u_s}{\frac{du_R}{dt}} = \frac{8 \times 1}{9,33} = 0,86\text{H}$$

تمارين توليفية حول RL

تمرين 1 مولد لتوترات مربعة .

1 - في المجال $t \in \left[0; \frac{T}{2} \right]$ ، لدينا $e(t) = E$ أي أن المولد يتصرف كمولد للتوتر ثابت وهي رتبة صاعدة

للتوتر $t > 0$ وبالتالي سيكون هناك في هذه الحالة شحن المكثف .

للحصول على النظام الدائم يجب أن تكون $t \geq 5\tau$ أي أن $T \geq 10\tau = 10 \cdot RC$ وبالتالي $5\tau \leq \frac{T}{2}$

فالقيمة الدنيا التقريبية للدور T هي : $T_{\min} = 10 \cdot RC \approx 10\text{s}$

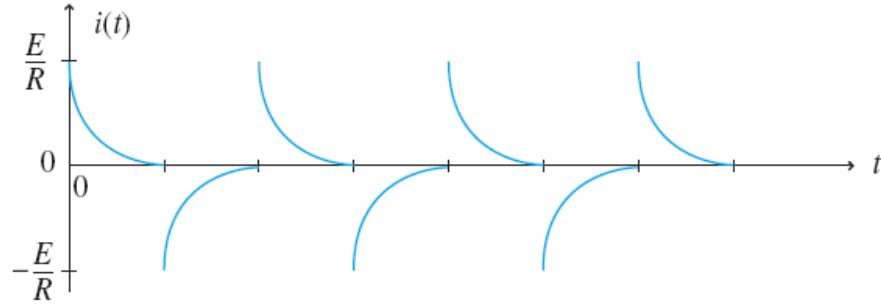
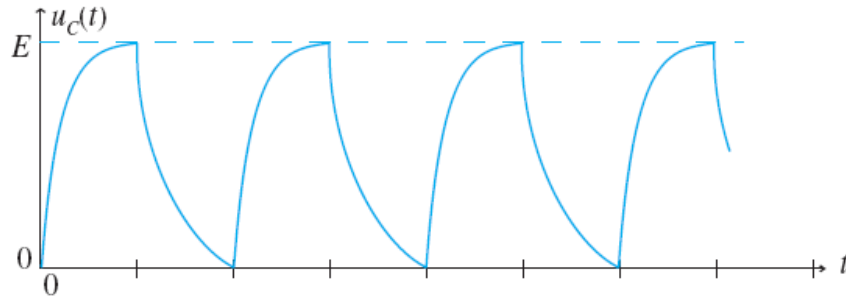
2 - في المجال $t \in \left[\frac{T}{2}; T \right]$ ، لدينا $e(t) = 0$ أي أن المولد يتصرف كقاطع التيار وهي رتبة نازلة للتوتر

$t > 0$ وبالتالي سيكون هناك في هذه الحالة تفريغ المكثف .

للحصول على النظام الدائم يجب أن تكون $t \geq 5\tau$ أي أن $T \geq 5\tau = 5 \cdot RC$ وبالتالي فالقيمة

الدنيا التقريبية للدور T هي : $T_{\min} = 5 \cdot RC \approx 5\text{s}$

3 - التمثيل النيابي :



- II

1 - في المجال $t \in \left[0; \frac{T}{2}\right]$ ، لدينا $e(t) = E$ أي أن المولد يتصرف كمولد للتوتر ثابت للتوتر $t > 0$ وتعتبر إقامة التيار في الوشيجة والموصل الأومي.

للحصول على النظام الدائم يجب أن تكون $t \geq 5\tau$ أي أن $T \geq 10\tau = 10 \cdot \frac{L}{R}$ وبالتالي فالقيمة

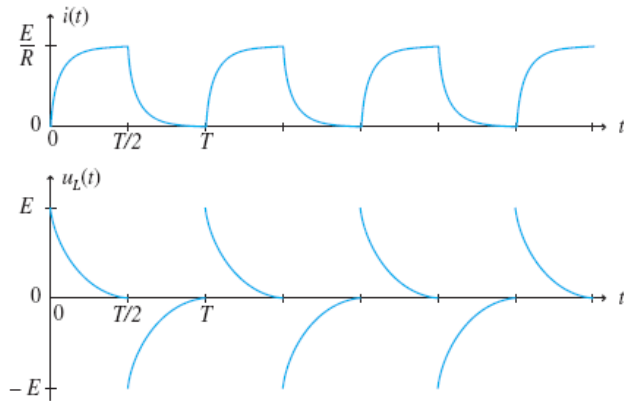
$$T_{\min} = 10 \cdot \frac{L}{R} \approx 0,05s \text{ هي : } T \text{ الدنوية التقريبية للدور}$$

2 - في المجال $t \in \left[\frac{T}{2}; T\right]$ ، لدينا $e(t) = 0$ أي أن المولد يتصرف كقاطع التيار وهي رتبة نازلة للتوتر $t > 0$ وبالتالي سيكون هناك انعدام التيار في الدارة RL .

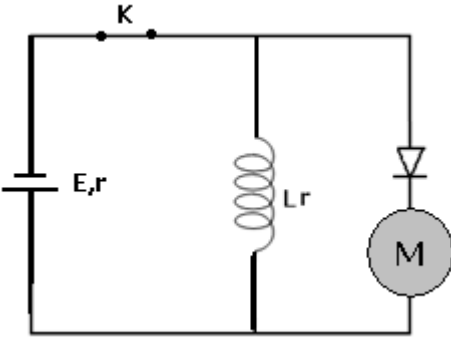
للحصول على النظام الدائم يجب أن تكون $t \geq 5\tau$ أي أن $T \geq 5\tau = 5 \cdot \frac{L}{R}$ وبالتالي فالقيمة

الدنوية التقريبية للدور T هي :

$$T_{\min} = 5 \cdot \frac{L}{R} \approx 0,025s$$



تمرين 2 الطاقة المخزونة في وشيعة



1 -
أ - عندما تصبح قيمة I ثابتة سيكون النظام الدائم وبالتالي فإن

$$I = \frac{E}{R} = 0,1A$$

ب - الصمام مركب في المنحنى غير المباشر وبالتالي فلا يسمح بمرور التيار الكهربائي في المحرك .
ج - الطاقة المخزونة في الوشيعة :

$$\xi_m = \frac{1}{2} LI^2 = 0,5 \cdot 10^{-2} J$$

2

$$\Delta E_m = \xi_m = \Delta E_{pp} - \Delta E_C$$

$$\Delta E_C = 0 (v_i = v_f = 0)$$

$$\Delta E_m = \xi_m = \Delta E_{pp} = mgh \Rightarrow h = \frac{\xi_m}{mg} = 0,102m = 10,2cm$$

4 - هناك ضياع الطاقة المغناطيسية في الدارة بمفعول جول في الموصلات الأومية .

الطاقة المستهلكة من طرف المحرك هي : $\Delta E' = mgh = 0,343 \cdot 10^{-2} J$

مردود المحرك هو :

$$\rho = \frac{\Delta E'}{\Delta E} = \frac{0,343 \cdot 10^{-2}}{0,5 \cdot 10^{-2}} = 67\%$$

التذبذبات الحرة في دارة RLC متوالية .

تمرين 1

1 - الكيفية التي سيتم بها ربط كاشف التذبذب لمعاينة $u_C(t)$:
أنظر الشكل جانبه

2 - نظام التذبذبات شبه دوري لأن الوسع يتناقص خلال الزمن t .

3 - تحديد شبه الدور من الشكل :

$$T = 4ms$$

4 - تحديد معامل التحريض الذاتي L للوشيعة :

لدينا أن شبه الدور يساوي الدور الخاص للتذبذبات T_0

$$T = T_0 \Leftrightarrow T = 2\pi\sqrt{L.C}$$

$$T^2 = 4\pi^2 L.C \Rightarrow L = \frac{T^2}{4\pi^2.C} = 0,40H$$

تمرين 2

1 - تبيان التركيب التجريبي :

أنظر الشكل

2 - تعبير $i(t)$:

