

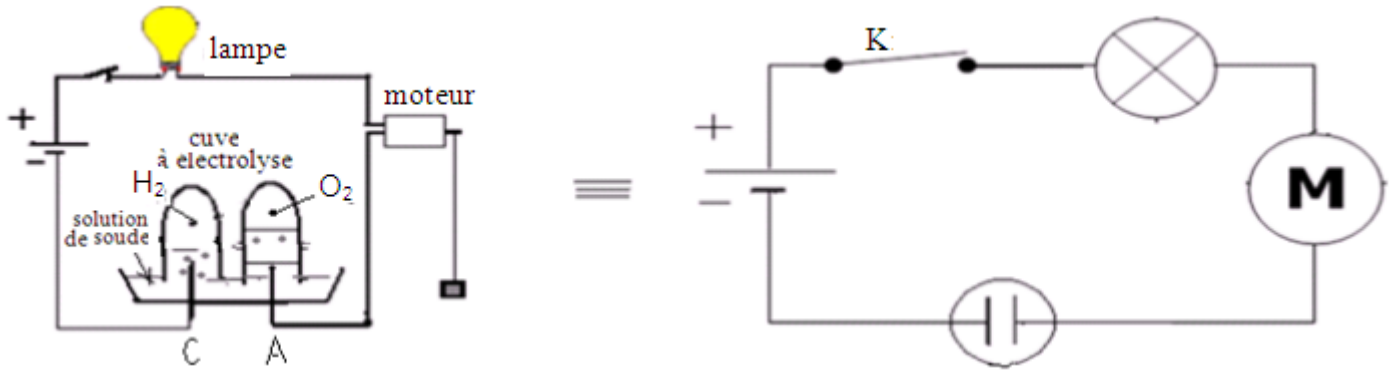
Transfert d'énergie dans un circuit électrique : puissance électrique

I - Mise en évidence expérimentale du transfert d'énergie électrique

1) Activité n°1:

a)Expérience :

Considérons un circuit électrique comportant un générateur de courant continue ,une lampe, un moteur , un interrupteur et un électrolyseur qui contient une solution de soude .



b)Observation :

Lorsqu'on ferme l'interrupteur K on constate que :

- la lampe s'allume et sa température s'élève.
- le moteur fonctionne et le corps suspendu au fil enroulé sur la poulie du moteur monte d'une hauteur h .
- Au niveau de l'électrolyseur il y'a dégagement de O₂ près de l'anode et de H₂ près de la cathode et on constate l'élévation de la température de chacun du moteur et de l'électrolyseur.

c)Interprétation :

Dans cette expérience on a mis en évidence les différents types de transfert d'énergie électrique fournie par le générateur :

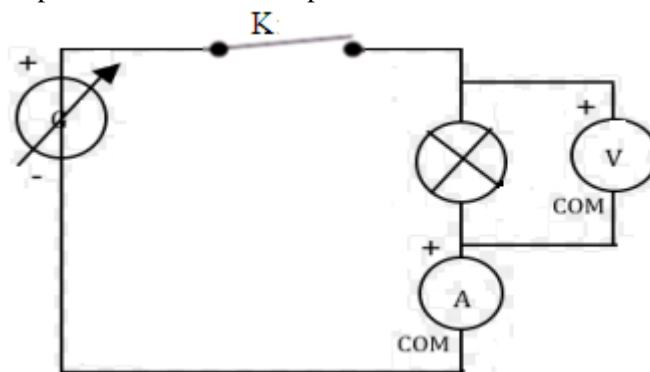
- Au niveau de la lampe il y'a transformation de l'énergie électrique en énergie rayonnante et en énergie thermique.
- Au niveau de l'électrolyseur il y'a transformation de l'énergie électrique en énergie chimique et en énergie thermique.
- Au niveau du moteur il y'a transformation de l'énergie électrique en énergie mécanique et en énergie thermique.

d)Conclusion :

Le générateur est une source d'énergie électrique, c'est lui qui fournit l'énergie électrique aux autres composants du circuit, alors que la lampe, l'électrolyseur et le moteur sont des récepteurs qui reçoivent l'énergie électrique et la transforment en d'autres formes d'énergie (comme l'énergie mécanique, chimique, thermique, lumineuse ou calorifique).

2) Activité n°2:

On réalise le montage suivant en utilisant une lampe qui porte les indications suivantes (24V,6W) ,un générateur de courant continue de tension variable , un voltmètre ,un ampèremètre et un interrupteur.



On fait varier la tension du générateur jusqu'à ce que la lampe s'allume ceci se réalise lorsque la tension aux bornes de la lampe prend la valeur $U=24V$ et l'ampèremètre indique l'intensité $I=0,25A$.

Le produit : $U.I = 24 \times 0,25 = 6W$ correspond à la valeur indiquée par le constructeur :elle représente la puissance nominale :

c'est la puissance qui correspond au fonctionnement normal de la lampe.

III- Energie électrique reçue par un récepteur :

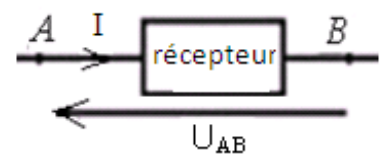
1)Définition et exemples de récepteurs :

On appelle récepteur électrique tout dipôle qui reçoit l'énergie électrique et la transforme en une autre forme d'énergie.

Exemples de récepteurs : résistance, ampoule, moteur, électrolyseur ...

Dans la convention récepteur la tension U_{AB} entre ses bornes et l'intensité I du courant qui le traverse sont de sens contraires.

$U_{AB} > 0 \Rightarrow V_A > V_B$
 Dans un récepteur le courant passe
 dans le sens des potentiels décroissants
Convention récepteur U et I sont de sens contraires.



Remarque : Le conducteur ohmique est un dipole qui transforme toute l'énergie électrique qu'il reçoit en énergie thermique par effet Joule.

2) Puissance électrique reçue par un récepteur :

La puissance électrique reçue par un récepteur AB parcouru par un courant d'intensité I et dont la tension entre ses bornes est U_{AB} est donnée par la relation suivante :

$$P_e = U_{AB} \cdot I$$

P_e : en watt (W)

U_{AB} : tension en volt (V)

I : intensité du courant en ampère (A)

3) Énergie électrique reçue par un récepteur :

L'énergie électrique reçue par un récepteur AB pendant la durée Δt est donnée par la relation suivante :

$$W_e = U_{AB} \cdot I \cdot \Delta t$$

(J) V A s

III - Effet Joule dans un conducteur ohmique .loi

1) Effet Joule :

Le passage du courant électrique dans un conducteur ohmique entraîne une élévation de sa température ce phénomène s'appelle **effet Joule** (il porte le nom du physicien anglais [Joule](#) qui l'a découvert en 1840).

Application : L'effet Joule se manifeste dans tous les récepteurs électriques et il peut être indésirable car il entraîne une perte d'énergie ou utile comme dans le cas (du fer à repasser, fer à souder, chauffage électrique, grille-pain,...).

2) Loi de Joule :

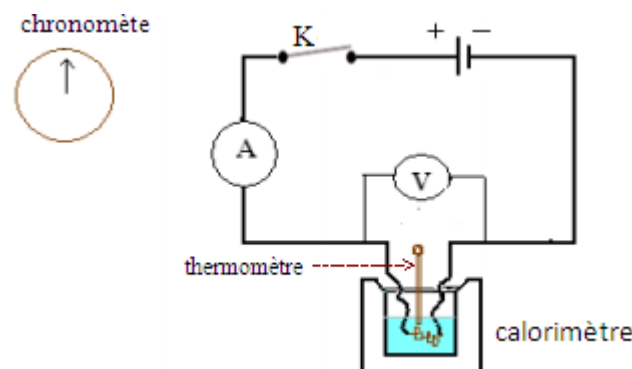
Les conducteurs ohmiques destinés à produire de la chaleur (appelés des résistors) transforment intégralement l'énergie électrique reçue en chaleur par effet Joule.

Pour un conducteur ohmique: $U_{AB} = R \cdot I \Rightarrow$ l'énergie électrique reçue par un conducteur ohmique et dissipée en énergie thermique par effet Joule est : $W_J = U_{AB} \cdot I \cdot \Delta t$ avec : $U_{AB} = R \cdot I \Rightarrow W_J = R \cdot I^2 \cdot \Delta t$

La puissance dissipée effet Joule : $P_J = R \cdot I^2$ le conducteur ohmique fournit au milieu extérieur une quantité de chaleur : $Q = W_J = R \cdot I^2 \cdot \Delta t$

3) Vérification expérimentale de la loi de Joule : (pour science mathématique)

On réalise le montage suivant :



On mesure tout la température initiale de l'eau froide dans le calorimètre et on introduit la résistance chauffante dans le calorimètre puis on ferme l'interrupteur tout en déclenchant le chronomètre. Après une durée Δt on note la température finale tout en arrêtant le chronomètre.

En mesurant la durée Δt du passage du courant électrique et la variation de la température de l'eau dans le calorimètre puis en indiquant la valeur de la tension U_{AB} et celle de l'intensité du courant dans le circuit :

L'énergie thermique reçue par le calorimètre et l'eau est donnée par la relation :

$$Q = (\mu + m \cdot c_e)(\theta_f - \theta_i)$$

Résultats :

$$c_e = 4180 \text{ J/K.kg} ; \mu = 200 \text{ J/K} ; m_{\text{eau}} = 452 \text{ g} ; U = 10 \text{ V} ; \Delta t = 34 \text{ mn } 50 \text{ s} ; I = 0,5 \text{ A} ; \Delta \theta = 5^\circ \text{ C}$$

$$Q = (\mu + m.c_e)(\theta_f - \theta_i)$$

$$= (200 + 0,452 \times 4180) \times 5 = 10449 \text{ J}$$

L'énergie thermique dissipée par effet Joule au niveau du conducteur ohmique est :

$$W = U.I.\Delta t = 10 \times 0,5 \times 2090 = 10450 \text{ J}$$

En considérant les erreurs de mesures on a : $Q=W$.

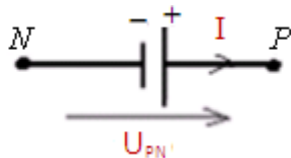
IV-Energie et puissance fournies par un générateur :

1) Définition d'un générateur :

Le générateur est un dipôle actif qui fournit l'énergie électrique au reste du circuit.

Dans la convention générateur U_{PN} et I ont le même sens .

$$U_{PN} > 0 \Rightarrow V_P > V_N$$



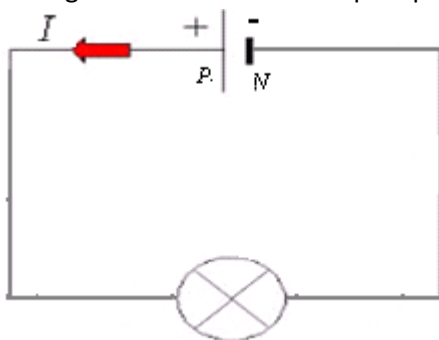
P : pole positif du générateur.

N : pole négatif du générateur.

2) Energie électrique fournit par un générateur :

On considère un générateur qui débite un courant continu d'intensité I et la tension entre ses bornes est : U_{PN} .

Le sens conventionnel du courant à l'extérieur du générateur est celui du pole positif vers le pole négatif.



L'énergie électrique fournit par le générateur au reste du circuit durant la durée Δt :

$$E_e = U_{PN} . I . \Delta t$$

La puissance électrique fournit par le générateur au reste du circuit pendant la durée Δt :

$$P_e = \frac{E_e}{\Delta t} = U_{PN} . I$$

SBIRO Abdelkrim mail : sbiabdou@yahoo.fr ou sbiabdou@gmail.com

Pour toute observation contactez-moi.