

**SERIE 3 : EXERCICES RESOLUS (Ondes mécaniques progressives périodiques)**

**Exercice n°1 :**

Un vibreur, de fréquence 60 Hz émet des ondes circulaires à la surface de l'eau d'une cuve à ondes. On provoque l'immobilité apparente du phénomène observé, avec un stroboscope.

On choisit la plus grande des fréquences trouvées et on profite de l'immobilisation apparente pour faire une mesure approchée de la distance qui sépare la deuxième crête de la douzième. On trouve 5,0 cm.

1. Quelle est la longueur d'onde ?
2. Quelle est la célérité de l'onde progressive ?
3. Dans quelle condition les ondes émises par un vibreur à la surface de l'eau ne seraient-elles plus circulaires ? Proposer une expérience dans laquelle les ondes ne seraient plus circulaires.

**Exercice n°2 :**

Un haut-parleur assimilé à une source ponctuelle  $S$  est alimenté par un générateur basse fréquence. La fréquence des vibrations électriques appliquées à l'entrée du haut-parleur est réglable.

Les ondes sonores émises sont assimilées à des ondes sphériques. La célérité du son est égale à  $340 \text{ m.s}^{-1}$ .

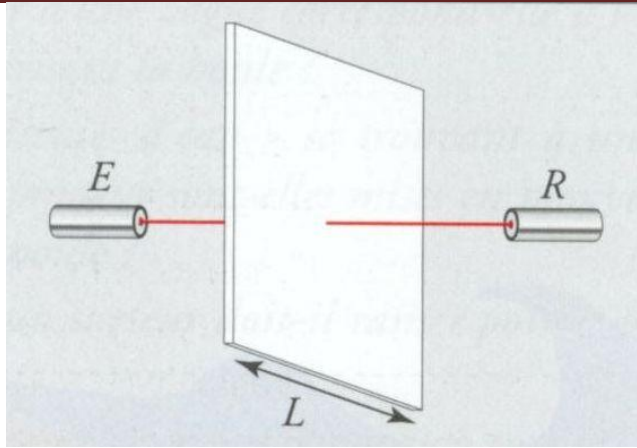
1. En un point  $M$  situé à une distance  $d = 2,0 \text{ m}$  de  $S$ , on place un microphone, lui aussi considéré comme ponctuel.

Pour quelles valeurs de la fréquence, les vibrations du haut-parleur et du microphone sont-elles en phase ? en opposition de phase ?

2. On fixe la fréquence à 510 Hz. Préciser les positions des points vibrant en phase avec  $M$  ? Quel est le nombre sur le segment  $SM$  ?
3. On fixe la fréquence à 550 Hz. De quelle distance minimale faut-il éloigner ou rapprocher le microphone sur le segment  $SM$  pour détecter une vibration sonore en phase avec la source ?

**Exercice n°3 :**

Entre un émetteur  $E$  et un récepteur  $R$  d'ondes ultrasonores on interpose différents écrans rectangulaires de hauteur 40 cm et de largeur  $L$  variable, comme l'indique le schéma ci-dessous.



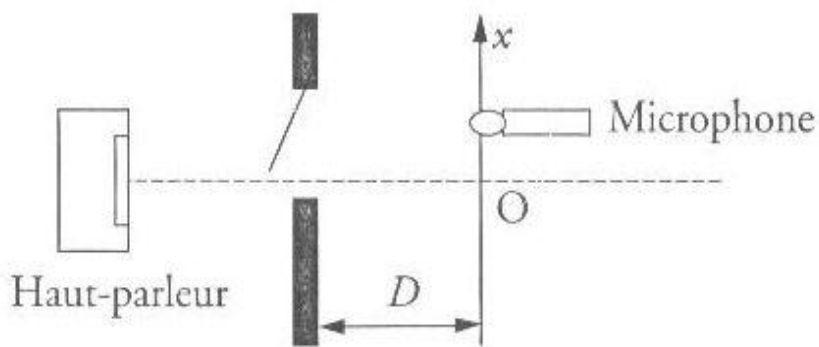
On enregistre l'amplitude  $u_m$  du signal détecté par R.

$L$ (cm)	0	0,5	1,0	2,0	4,0	8,0	16
$u_m$ (V)	0,35	0,31	0,28	0,25	0,25	0,10	0,02

1. Avec quel appareil a-t-on mesuré  $u_m$  ?
2. Quel est le phénomène mis en évidence ?
3. Pour quelle valeur de  $L$ , indiquée dans le tableau, le phénomène de diffraction est-il négligeable ?  
En déduire l'ordre de grandeur de la longueur d'onde des ondes ultrasonores .
4. Quel est l'ordre de grandeur de la fréquence de ces ondes ?

#### Exercice n°4 : POUR LES SM

On peut entendre une conversation en se plaçant derrière une porte entrouverte. Cependant, le son est souvent déformé. L'étude suivante s'intéresse à la diffraction du son à travers l'ouverture. Afin de simplifier l'étude, on étudie le comportement d'une onde sonore à la traversée de l'ouverture selon sa fréquence. Le dispositif est le suivant :



- Un haut-parleur relié à un générateur de tension sinusoïdale de fréquence variable est placé d'un côté de la porte.

- On place un microphone de l'autre côté de la porte à une distance  $D = 2,0$  m.

- Ce micro peut être déplacé parallèlement à la porte. Sa position est repérée sur un axe  $(O, x)$  comme indiquée sur le schéma du montage.

On utilise successivement les quatre fréquences suivantes : 500 Hz , 5 000 Hz , 10 000 Hz et 15 000 Hz .

Pour chacune de ces fréquences, on mesure le niveau sonore  $I$  (exprimé en décibels dB) au niveau du microphone en fonction de sa position  $x$ .

Pour des raisons de symétrie, on n'étudie que le niveau sonore pour des positions  $x$  positives.

Les résultats obtenus sont consignés dans le tableau suivant :

$f=500$ Hz	$x$ (m)	0,00	0,20	0,50	1,00	5,00	7,00	10,0
	$I$ (dB)	50	50	50	50	50	50	50

$f=5000$ Hz	$x$ (m)	0,00	0,20	0,50	1,00	1,60	5,00	10,0
	$I$ (dB)	50	50	50	50	45	10	10

$f=10000$ Hz	$x$ (m)	0,00	0,20	0,50	0,70	2,00	5,00	10,0
	$I$ (dB)	50	50	47	45	10	10	10

$f=15000$ Hz	$x$ (m)	0,00	0,20	0,45	1,00	2,00	5,00	10,0
	$I$ (dB)	50	50	45	10	10	10	10

1- La célérité des ondes sonores dans l'air est  $v = 340 \text{ m.s}^{-1}$ . Calculer les longueurs d'ondes des quatre sons utilisés dans cette expérience.

2- Sur un même schéma, identique au schéma du montage, délimiter approximativement les zones de l'espace dans lesquelles chaque fréquence est respectivement audible. On supposera que le son est bien audible si son niveau sonore est supérieur à 45 dB.

Déterminer, pour chaque fréquence, l'angle  $\alpha$  du cône de diffraction exprimé en radian.

3- Tracer la courbe représentant l'angle  $\alpha$  en fonction de la longueur d'onde  $\lambda$ .

4- On rappelle que l'angle  $\alpha$  a pour expression théorique  $\alpha = 2.\lambda/a$  où  $a$  est la taille de l'ouverture.

Déterminer la taille de l'ouverture de la porte.

## CORRECTION

### EXERCICE 1 :

1- Si on éclaire le milieu de propagation avec une fréquence d'éclairs égale à la fréquence de l'onde (60 Hz), on observera une immobilité apparente puisqu'on éclaire à chaque fois qu'une crête de vague a exactement remplacé la précédente à un endroit donné.

A la fréquence de 60 Hz, la distance entre deux crêtes de vagues apparemment immobiles est pratiquement égale à la longueur d'onde. Si on a mesuré 5,0 cm pour une distance égale à 10 longueurs d'onde, on en déduit que la longueur d'onde vaut environ 5,0 mm.

2- On a  $v = \lambda N$  Par conséquent, la célérité de l'onde vaut  $v = 5 \cdot 10^{-3} \times 60$  soit  $v = 0,30 \text{ m.s}^{-1}$ .

3- La géométrie circulaire des vagues est due au caractère quasi ponctuel de la source.

Ainsi, par exemple, si on remplace le vibreur quasi ponctuel par une source rectiligne, on obtiendra des vagues rectilignes.

### EXERCICE 2 :

- On rappelle que, par définition, deux vibrations (périodiques) sont en phase si lorsqu'aux moments où une vibration prend une valeur maximale, l'autre a aussi une valeur maximale.

NB : on pourrait dire aussi bien que, par définition, deux vibrations (périodiques) sont en phase si lorsqu'aux moments où une vibration prend une valeur minimale, l'autre a aussi une valeur minimale.

Pour que la tension du récepteur soit en phase avec celle de l'émetteur malgré le retard due à la propagation, il faut que la durée de propagation entre l'émetteur et le récepteur soit précisément égale à un nombre entier de période  $T$  de l'onde.

En terme de distance, cela correspond aussi à un éloignement  $d$  du récepteur qui doit être un multiple entier de la longueur d'onde  $\lambda$  :  $d = n \lambda = n c T = n c / f$  où  $n$  est un entier positif,  $c$  la célérité de l'onde dans le milieu considéré et  $f$  la fréquence .

Numériquement, la fréquence doit être un multiple entier de  $c/d$  c'est à dire de  $340 / 2 = 170 \text{ Hz}$ .

- Par ailleurs, on rappelle que, par définition, deux vibrations (périodiques) sont en opposition de phase si lorsqu'aux instants où une vibration prend une valeur maximale, l'autre a une valeur minimale.

Pour que la tension du récepteur soit en opposition de phase avec celle de l'émetteur, il faut que la durée de propagation correspondante soit égale à un nombre entier de période  $T$  de l'onde plus une demi-période.

En terme de distance, cela correspond aussi à un éloignement  $d$  du récepteur qui doit être un multiple entier de la longueur d'onde  $\lambda$  plus une demi longueur d'onde.

En terme de fréquence :  $f = \frac{c}{d} \left( n + \frac{1}{2} \right)$ .

Numériquement, toutes les fréquences augmentant par bond de 170 Hz à partir de  $170 + 170/2 = 255$  Hz conviennent : 255 Hz, 425 Hz, 595 Hz etc.

2- La fréquence de 510 Hz correspond à 3 fois 170 Hz. Le récepteur vibre en phase avec l'émetteur ainsi que tous les points situés entre la source et le récepteur séparés d'une longueur d'onde. A cette fréquence, la longueur d'onde vaut  $\lambda = c / f$

$$\lambda = 340 / 510 = 0,667 \text{ m}$$

Autrement dit, les points M situés à 0,667 m ; à 1,33 m et à 2,0 m de la source vibrent en phase avec la source.

3- A la fréquence de 550 Hz, la longueur d'onde vaut environ  $340 \text{ m.s}^{-1} / 550 \text{ Hz}$  soit 61,8 cm. Le récepteur, toujours à 2,0 m de la source, se trouve à donc à une distance légèrement supérieure à 3 longueurs d'onde ( $3 \times 0,618 = 1,85 \text{ m}$  environ). Pour retrouver une situation où les tensions de l'émetteur et du récepteur sont en phase, il faut au minimum rapprocher le récepteur de 15 cm environ.

### EXERCICE 3 :

1- Le récepteur d'ultrasons est un microphone dont la membrane vibrante est adaptée pour être sensible aux variations de pression de l'air très fréquentes qui caractérisent ce type d'ondes.

Comme tout microphone, on utilise un système de bobine mobile par rapport à un aimant permanent pour générer une tension électrique qui change au même rythme que la pression de l'air.

L'appareil adapté à la visualisation d'une tension électrique périodique est l'oscilloscope.

2- Le fait d'obtenir une tension d'amplitude de plus en plus grande au fur et à mesure qu'on réduit l'une des dimensions de l'écran est une manifestation du phénomène de diffraction : quand on cherche à empêcher ou limiter la propagation d'une onde en intercalant un écran dont la taille est de l'ordre de grandeur de la longueur d'onde alors on observe un effet d'étalement de l'onde autour de l'écran. On observe ainsi l'existence d'une onde qui se propage aussi derrière l'écran (dans « l'ombre » de ce dernier). Ce phénomène est encore plus net si la petite dimension de l'écran est plus petite que la longueur d'onde.

3- Dans le tableau de mesures fourni, on constate une très faible réception pour une taille horizontale d'écran de 16 cm : avec cet écran, le phénomène de diffraction est pratiquement inexistant. C'est le signe que la longueur d'onde des ultrasons est nettement inférieure à 16 cm.

4- Les ultrasons sont caractérisés par des fréquences supérieures à 20 kHz (soit des périodes inférieures à  $50 \mu\text{s}$ ). Dans l'air, à la température ordinaire, la célérité des sons étant de l'ordre de  $340 \text{ m.s}^{-1}$ , les ultrasons ont des longueurs d'onde inférieures à  $v \cdot T = 340 \text{ m.s}^{-1} \cdot 5,0 \cdot 10^{-5} \text{ s}$  soit inférieures à 1,7 cm.

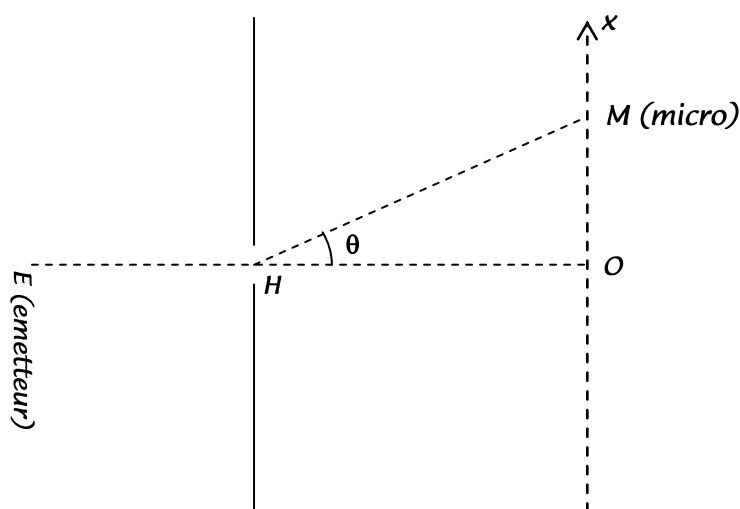
**EXERCICE 4 :**

1- L'air étant un milieu de propagation faiblement dispersif pour les sons, on suppose que la vitesse de propagation  $c$  du son dans l'air ne dépend pratiquement pas de sa fréquence (ou de sa période).

Autrement dit, le rapport de la période et de la longueur d'onde d'un son a pratiquement la même valeur pour un son aigu ou un son grave, de même pour des sons inaudibles pour l'oreille humaine (infrasons ou ultrasons).

On peut calculer ainsi la longueur d'onde  $\lambda$  d'un son de fréquence  $f$  par la relation  $\lambda = c / f$  où  $c \approx 340 \text{ m.s}^{-1}$ . Les résultats des calculs sont groupés dans le tableau suivant :

fréquence du son en Hz	500	5000	10000	15000
longueur d'onde du son en m	0,68	0,068	0,034	0,023



2- Dans le triangle rectangle HOM, l'angle  $\theta$  est tel que :  $\tan \theta = \frac{OM}{OH} = \frac{x}{D}$

Le tableau suivant donne les valeurs approximatives de  $\theta$  calculées selon les valeurs de  $x$  repérant les diverses positions du microphone :

$x$ (en m)	0,00	0,20	0,45	0,50	0,70	1,00	1,60	2,00	5,00	7,00	10,0
$\theta$ (en °)	0	6	13	14	19	27	39	45	68	74	79

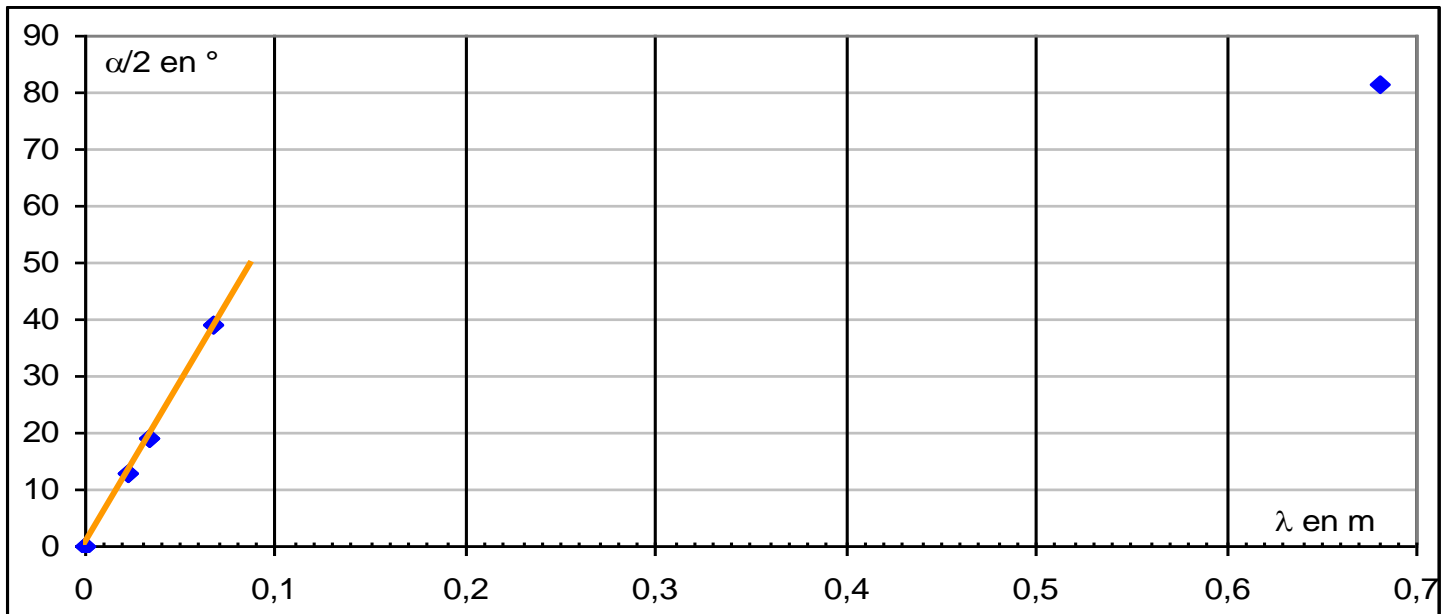
- Pour une fréquence de 500 Hz, le son est perçu de l'autre côté de l'ouverture pratiquement partout avec la même intensité (faible). Il y a un phénomène d'étalement de l'onde sonore bien au delà des limites géométriques correspondantes au cône partant de l'émetteur E et limité par les extrémités de l'ouverture (phénomène général de diffraction des ondes, notamment sonores).

Le cône de diffraction, c'est à dire la région de l'espace à droite de la porte où on perçoit le son est tel que le demi angle au sommet  $\alpha/2$  est supérieur à  $79^\circ$  ( $x > 10,0 \text{ m}$ ).



- Pour une fréquence de 5 000 Hz, le microphone enregistre un son nettement audible dans un cône de diffraction d'angle  $\alpha$  tel que  $\alpha/2 \approx 39^\circ$  ( $x \approx 1,60$  m).
- Pour une fréquence de 10 000 Hz, le microphone enregistre un son nettement audible dans un cône de diffraction d'angle  $\alpha$  tel que  $\alpha/2 \approx 19^\circ$  ( $x \approx 0,70$  m).
- Enfin, pour une fréquence de 15000 Hz, le microphone enregistre un son nettement audible dans un cône de diffraction d'angle  $\alpha$  tel que  $\alpha/2 \approx 13^\circ$  ( $x \approx 0,45$  m).

3- Voici ci-contre, la courbe expérimentale donnant l'angle  $\alpha/2$  en fonction de la fréquence :



4- On peut faire passer approximativement une droite passant par l'origine au plus près des trois premiers points ; cette droite moyenne a pour coefficient directeur environ  $5,7 \cdot 10^2$   $^\circ/\text{m}$  ou encore 10 rd/m (valeur déterminée graphiquement) pour  $\alpha/2 = f(\lambda)$ . Le coefficient directeur vaut donc environ 20 rd/m pour la fonction  $\alpha = g(\lambda)$ .

Ceci correspond effectivement à une relation de proportionnalité compatible avec  $\alpha = 2\lambda/a$  où  $a$  est la largeur de l'ouverture diffractante (porte entrouverte).

On en déduit que  $2/a \approx 20 \text{ m}^{-1}$  d'où  $a \approx 10 \text{ cm}$ .

Remarque : le 4<sup>ème</sup> segment d'incertitude s'écarte notablement du comportement moyen des autres. La longueur d'onde  $\lambda$  est alors nettement supérieure à  $a$  et la relation entre  $\lambda$ ,  $\alpha$  et  $a$  est plus compliquée que celle qui a été proposée en cours (qui est obtenue dans l'hypothèse où l'angle  $\alpha$ , exprimé en radian, est suffisamment petit pour qu'on puisse faire l'approximation

$\sin \alpha \approx \tan \alpha \approx \alpha$ . Les limites de validité de cette approximation sont illustrées par le tableau numérique suivant :

$\alpha$ en °	0	5	10	15	20	25	30	35	40	45
$\alpha$ en rd	0	0,09	0,17	0,26	0,35	0,44	0,52	0,61	0,70	0,79
$\sin \alpha$	0	0,09	0,17	0,26	0,34	0,42	0,50	0,57	0,64	0,71
$\tan \alpha$	0	0,09	0,18	0,27	0,36	0,47	0,58	0,70	0,84	1,00